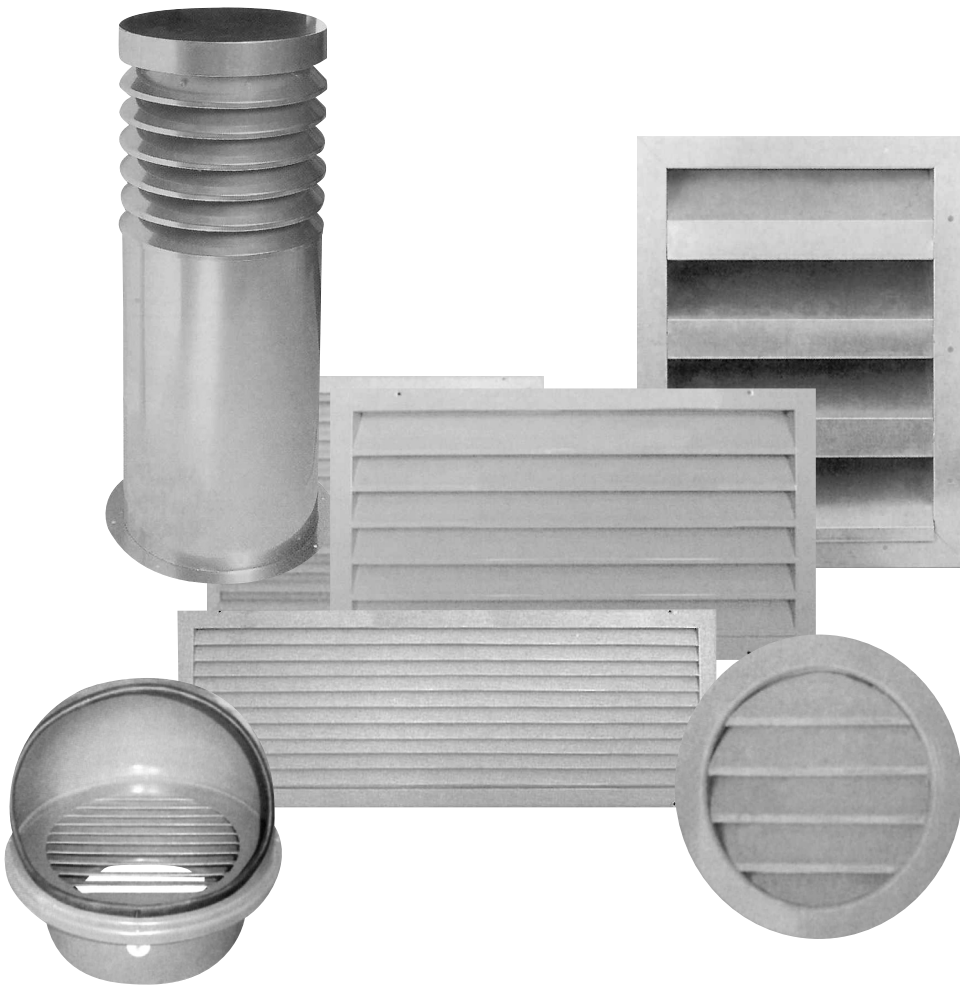
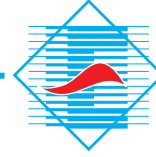


PANJURLAR



ELEKTROTEKNİK



KEP PANJUR

YP-C 200

Taze hava emiş ve egzoz atış ağızlarında kullanılan kep panjurlar, tamamı alüminyum malzemeden imal edilir.

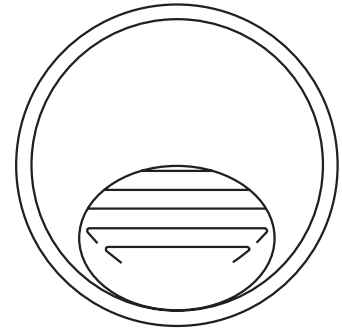
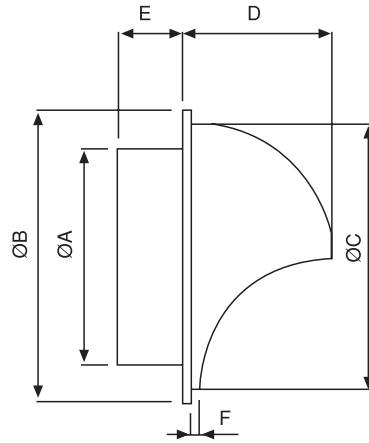
Özellikleri:

- Kanatlar sabit olarak imal edilmektedir.
- Hava ayarına müsait değildir.
- Böcek veya yağmur girişini önleyici olarak tel kafes ilavesi yapılabilir.
- Eloksal analog veya fırın boyalı olarak kullanılabilir. Fırın boya rengi RAL toz boya kataloğundan belirlenir.



MONTAJ

Standart olarak, panjur çerçevesi üzerine açılan Ø4 mm montaj deliklerinden havşa başlı vida ile vidalanarak monte edilir.



STANDART ÖLÇÜLER

YP-C 200

EBAT (mm)	ØA	ØB	ØC	D	E	F	Vm ³ /h	Δ P Pa
100	95	130	105	90	40	7	60	20
125	120	175	150	100	50	7	80	20
150	145	205	180	115	65	7	125	20
175	170	240	210	130	65	7	145	20
200	195	270	240	145	67,5	7	170	20
250	245	332	302	170	72	10	250	20



ELEKTROTEKNİK
Klima Sanayi ve Ticaret A.Ş.



Fabrica / Factory-İstanbul
Atatürk Cad. Çağatay Sok. No:3 Sarıgazi
Sancaktepe 34785 İstanbul/TURKEY
Tel / Phone :+90 216 499 14 64 (pbx)
Faks / Fax :+90 216 499 66 19



Fabrica / Factory-Eskişehir
Eskişehir OSB Şehitler Bulvarı No:29/A
23110 Eskişehir/TURKEY
Tel / Phone :+90 222 236 20 40
Faks / Fax :+90 222 236 20 49



Fabrica / Factory-Eskişehir
Eskişehir OSB Şehitler Bulvarı No:29/B
23110 Eskişehir/TURKEY
Tel / Phone :+90 222 236 20 40
Faks / Fax :+90 222 236 20 49



Fabrica / Factory-Eskişehir
Eskişehir OSB 21.Cad. No:15
23110 Eskişehir/TURKEY
Tel / Phone :+90 222 236 20 40
Faks / Fax :+90 222 236 20 49

www.elektroteknik.com.tr / info@elektroteknik.com.tr