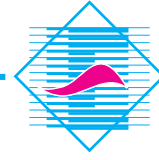


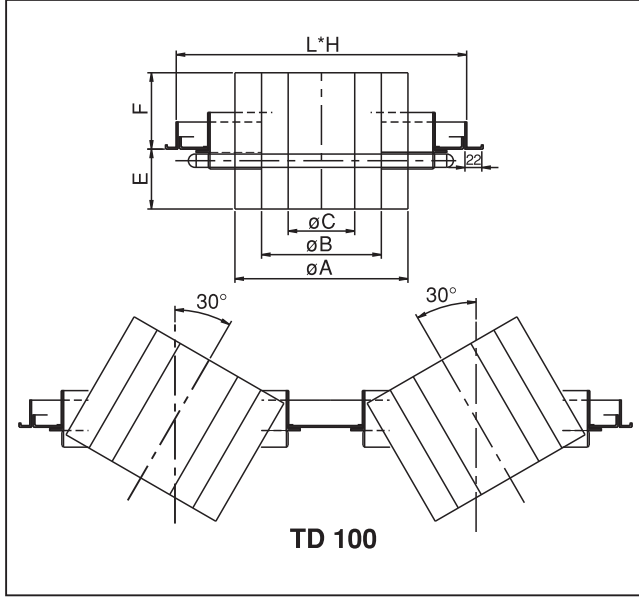
UZUN ATIŞ MESAFELİ DİFÜZÖRLER





TELESKOPİK DİFÜZÖR

Özellikle yüksek mekan ve debilerin istenildiği durumlarda Uzun atış mesafeli difüzörler kullanılmaktadır. Geniş atış alanları için kullanılan difüzörler düşük basınç kaybında yüksek hava akımı sağlar. Her difüzör değişik yönde ayarlanabilir. Max. dört difüzör yan yana kullanılabilir. Ürünün dizaynına göre iki farklı modeldedir.



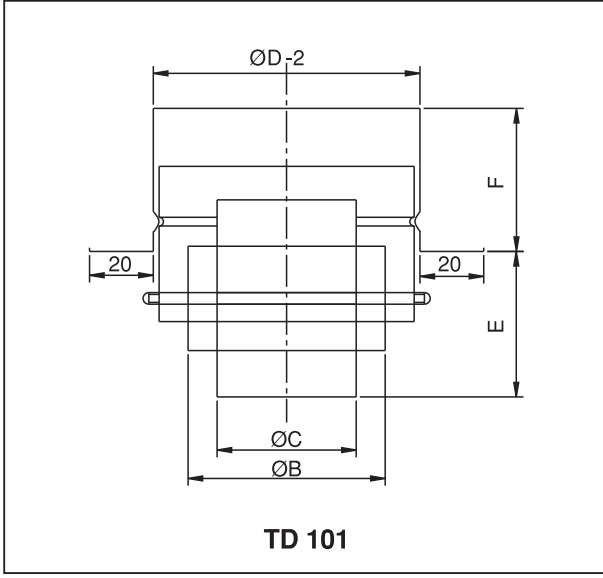
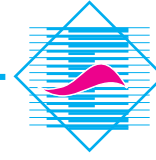
TD 100

- Geniş atış alanlarında kullanılır.
- Her iki yana 30° döndürülme özelliğine sahiptir.
- Kendi ekseninde 360° dönme özelliğine sahiptir.
- İç içe geçen borular aynı hizadadır.
- Difüzör alüminyum sacdan plenum box'ı galvaniz sacdan imal edilir.
- Sıralı kullanıldığında plenum box ile beraber kullanılır. Plenum box tek parça imal edilir.
- Elektrostatik fırın boyalı olarak kullanılabilir. Fırın boya rengi RAL kataloğundan belirlenir.

STANDART ÖLÇÜLER

ØD	n	L	H	ØA	ØB	ØC	E	F
Ø200	TD100	1	300	200	150	100	60	70
	2	600						
	3	900						
	4	1200						
Ø250	TD100	1	350	250	175	100	60	70
	2	700						
	3	1050						
	4	1400						
Ø300	TD100	1	400	300	200	100	60	70
	2	800						
	3	1200						
	4	1600						
Ø350	TD100	1	450	350	225	100	70	90
	2	900						
	3	1350						
	4	1800						
Ø400	TD100	1	500	400	250	100	70	90
	2	1000						
	3	1500						
	4	2000						

n : Difüzör sayısı



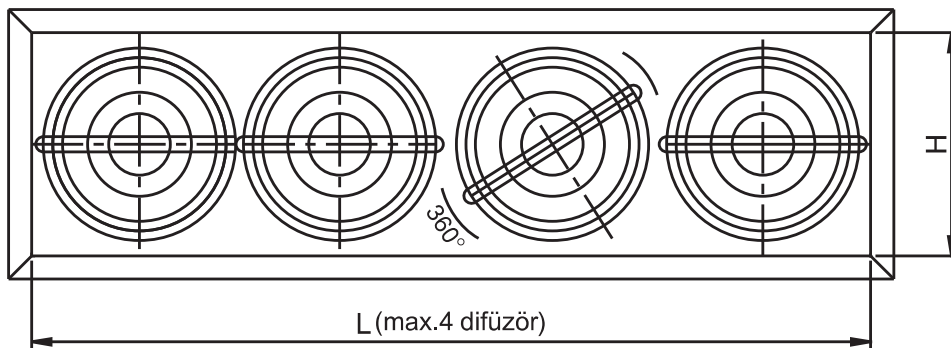
TD 101

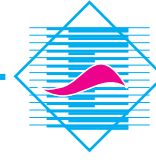
- Geniş atış alanlarında kullanılır.
- Her iki yana 30° döndürülme özelliğine sahiptir.
- Kendi ekseninde 360° dönme özelliğine sahiptir.
- İç içe geçen borular kademeli olarak imal edilir.
- Difüzör alüminyum sacdan plenum box'ı galvaniz sacdan imal edilir.
- Sıralı kullanıldığında plenum box ile beraber kullanılır. Plenum box tek parça imal edilir.
- Elektrostatik fırın boyalı olarak kullanılabilir. Fırın boya rengi RAL kataloğundan belirlenir.

STANDART ÖLÇÜLER

ØD	n	L	H	ØB	ØC	E	F	
Ø200	TD101	1	300	300	150	100	60	100
		2	600					
		3	900					
		4	1200					
Ø250	TD101	1	350	350	175	100	60	100
		2	700					
		3	1050					
		4	1400					
Ø300	TD101	1	400	400	200	100	70	110
		2	800					
		3	1200					
		4	1600					
Ø400	TD101	1	500	500	250	100	70	110
		2	1000					
		3	1500					
		4	2000					

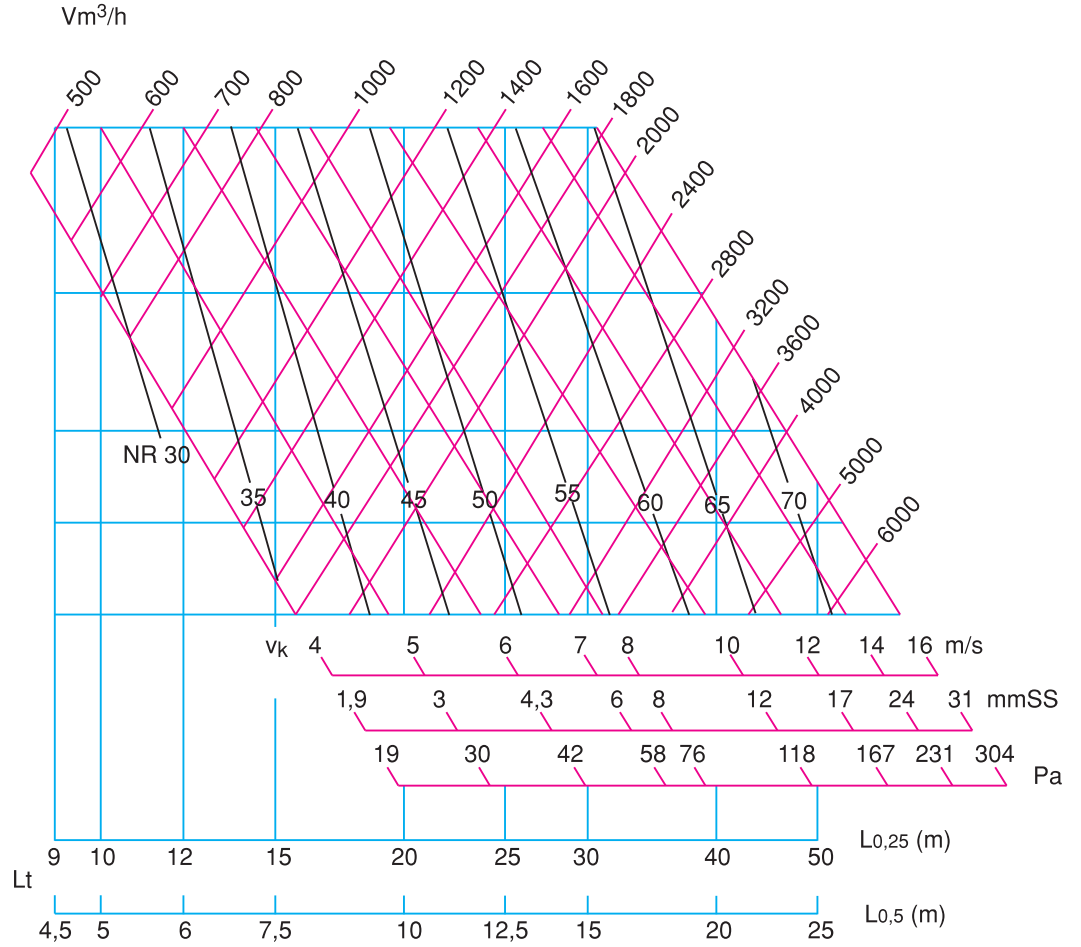
n : Difüzör sayısı





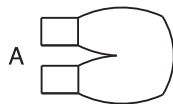
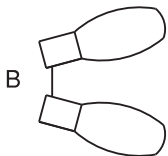
SEÇİM DİYAGRAMI TD100 - TD101

ØD (mm)	
TD101	TD100
200	200
250	250
300	300
400	350
400	400



A ve B'ye göre Lt düzeltme faktörü

	n	Lt*A	Lt*B	NR
TD100	2	x1,14	x1	+3
	3	x1,2	x1	+5
	4	x1,25	x1	+6



Hacim Akım Ölçüleri

$$v_k \times A_k = m^3/s$$
$$v_k \times A_k \times 3600 = m^3/h$$

Atış hızı v_k ve A_k (m^2) değerleri
Pitot boruları ile ölçülmüştür.

$$V_T = \text{Toplam debi}$$
$$V = \text{Her bir difüzördeki debi}$$
$$n = \text{Difüzör sayısı}$$

$$\text{Seçim yapılırken; } V = \frac{V_T}{n}$$



ELEKTROTEKNİK

Klima Sanayi ve Ticaret A.Ş.



Fabrika / Factory - İstanbul

Atatürk Cad. Çağatay Sokak
No:3 Sarıgazi Sancaktepe / İstanbul / TURKEY 34785
Tel. / Phone : +90 216 499 14 64 (Pbx)
Faks / Fax : +90 216 499 66 19



Fabrika / Factory - Eskişehir

Eskişehir OSB
Şehitler Bulvarı No:29/A Eskişehir / TURKEY
Tel. / Phone : +90 222 236 20 40
Faks / Fax : +90 222 236 20 49



Fabrika / Factory - Eskişehir

Eskişehir OSB
Şehitler Bulvarı No:29/B Eskişehir / TURKEY
Tel. / Phone : +90 222 236 20 40
Faks / Fax : +90 222 236 20 49



Fabrika / Factory - Eskişehir

Eskişehir OSB
Organize San. Bölgesi 21. Cad. No: 15
Tel. / Phone : +90 222 236 20 40
Faks / Fax : +90 222 236 20 49