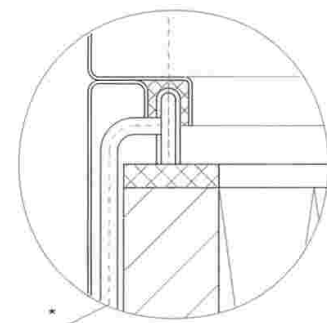
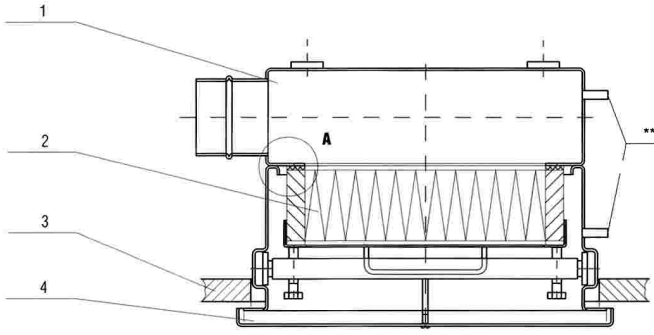




Sızdırmaz Contalı Yüksek Performans Filtre ve Muhafazaları ET-7 (H10-H14)



Detay A

Kullanım:

Yüksek performanslı filtre kullanılan ET-7 muhafazalar özellikle en yüksek oranda hava temizliğinin amaçlandığı odalarda kullanılmak için tasarlanmıştır. H10'dan H14'e dek olan yüksek performanslı filtreler, 0,3 µm'den daha küçük boyutlardaki tozları tutmalarıyla dikkati çekerler. Şu yerlerde kullanılırlar:

- Laboratuvarlarda hava girişi ve tahliyesi
- Ameliyathane ve steril odalar için hava girişi ve tahliyesi
- Elektronik, hassas mekanik, kimya, eczacılık ve gıda endüstrisinde hava girişi
- Film ve ses bandı endüstrisinde hava girişi
- Nükleer teknolojide hava girişi ve hava tahliyesi

Tanım:

ET-7 yüksek performanslı filtre muhafazaları, standart difüzör DSW 5, DSW 6, DSW 10 veya TD 01 ve yüksek performans filtreden oluşur. Filtre dikdörtgen enine kesitli sızdırmazdır. Vida ile sabitlenir. Plaka çelikten imal edilen muhafazalar, DIN 1946'ya göre hava sızdırmazdır ve RAL 7001 ile renklendirilmişlerdir. Muhafazadaki basınç miktarının tespiti için iki adet basınç ölçme aygıtı kullanılmaktadır. Plaka çelikten imal edilmiş olan difüzörler beyaz renktedir (RAL 9010). ET-7 muhafazalar, geçirmezlik testinde iyi sonuç alacak biçimde özel contalı muhafaza ile üretilmiştir.

Parçalar:

1. Difüzör
2. Yüksek performans filtre
3. Sızdırmaz kutu

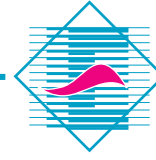
Montaj:

ET-7 muhafazalar, asma tavanlarda kullanılmak üzere tasarlanmıştır.

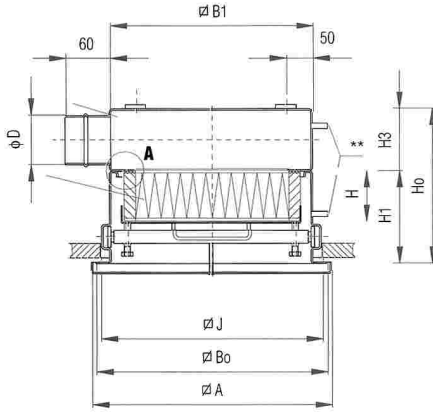
Modeller:

ET-7 için farklı modeller sunulmaktadır:

- Dairesel yandan girişli (ET-01B) (tablo 1)
- Dairesel üstten girişli (ET-02B) (tablo 2)
- Dikdörtgen yandan girişli (ET-03B) (tablo 3)



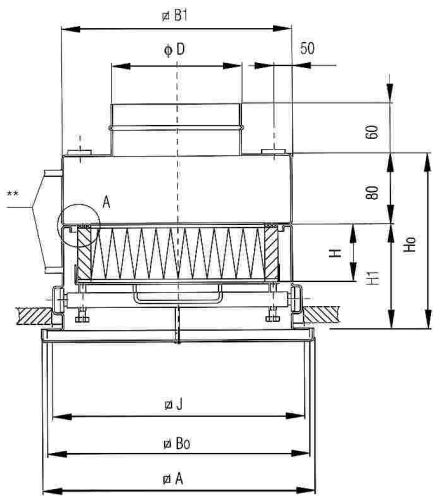
YPF 01 dairesel yandan giriş



Tablo 1

Tip	Yüksek performans filtre	ØD	A	Bo	B1	J	HD	H1	H3
1	305 x 305 x 150	148	355	348	319	324	450	270	178
2	457 x 457 x 78	198	507	500	471	476	428	198	230
	457 x 457 x 150	198	507	500	471	476	500	270	230
3	610 x 610 x 78	198	660	653	624	629	428	198	230
4	610 x 610 x 150	298	660	653	624	629	600	270	330
5	610 x 610 x 292	348	660	653	624	629	792	412	378

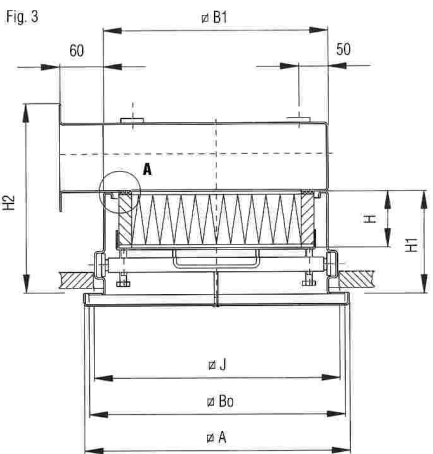
YPF 02 dairesel üstten giriş



Tablo 2

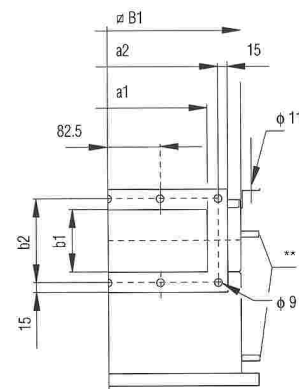
Tip	Yüksek performans filtre	ØD	A	Bo	B1	J	Ho	H1
1	305 x 305 x 150	148	355	348	319	324	350	270
2	457 x 457 x 78	198	507	500	471	476	278	198
	457 x 457 x 150	198	507	500	471	629	350	270
3	610 x 610 x 78	198	660	653	624	629	278	198
4	610 x 610 x 150	298	660	653	624	629	350	270
5	610 x 610 x 292	348	660	653	624	629	492	412

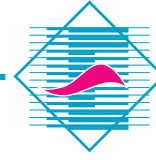
YPF 03 köşeli yandan giriş



Tablo 3

Tip	Yüksek performans filtre	A	Bo	B1	J	H1	H2	a1	b1	b2
1	305 x 305 x 150	355	348	319	324	270	400	250	100	136
2	457 x 457 x 78	507	500	471	476	198	198	328	400	100
	457 x 457 x 150	507	500	471	476	270	400	400	100	136
3	610 x 610 x 78	660	653	624	629	198	328	500	100	136
4	610 x 610 x 150	660	653	624	629	270	460	560	160	196
5	610 x 610 x 292	660	653	624	629	412	642	560	200	236





Tablo 4

Yüksek performans filtre	Nominal basınç (Pa)	Akım m ³ /h	Hava hızı m/s	Maksimum sıcaklık	Nem %	Kutu Ölçüsü	Difüzör boyutu**		
							DKA	DSW 5-6	DT 01
305 x 305 x 78	250	290	1.0	70	100	330 x 330	255 x 255	360*360	360*360
305 x 305 x 150	250	290	1.0	70	100	330 x 330	255 x 255	360*360	360*360
457 x 457 x 78	250	660	1.1	70	100	480 x 480	405 x 405	520*520	520*520
457 x 457 x 150	250	660	1.1	70	100	480 x 480	405 x 405	520*520	520*520
535 x 535 x 78	250	900	1.1	70	100	560 x 560	485 x 485	595*595	595*595
535 x 535 x 150	250	900	1.1	70	100	560 x 560	485 x 485	595*595	595*595
575 x 575 x 78	250	900	1.1	70	100	600 x 600	525 x 525	630*630	630*630
575 x 575 x 150	250	900	1.1	70	100	600 x 600	525 x 525	630*630	630*630
610 x 610 x 78	250	1200	1.1	70	100	635 x 635	560 x 560	670*670	670*670
610 x 610 x 150	250	1200	1.1	70	100	635 x 635	560 x 560	670*670	670*670
610 x 610 x 292	250	2400	2.4	70	100	635 x 635	560 x 560	670*670	670*670

Teknik Veriler

Muhafaza ve yüksek performanslı filtre boyutlarına uygun olarak difüzör kombinasyonları tablo 4'de gösterilmektedir. ET-7 ile kullanılacak olan difüzörlerin montaj boyutları tablo 1, 2 ve 3'de A kolonunda belirtilmiştir.

Yüksek performans filtrelerin teknik verileri:

ET-7'de kullanılacak olan yüksek performans filtrelerin boyut ve akım özellikleri tablo 4'de gösterilmiştir.

H10'dan H14'e dek tüm yüksek performanslı filtreler, DIN 24184'e uygundur, yani 0,3 µm boyutundaki tozlarda % 85 ile % 99,995 arasında tutma oranı sağlar. Nominal hava akımında (tablo 4), basınç 250 Pa'dır. Filtreler belirtilenden daha az ya da daha çok hava akım hacminde, basınç diyagramına uygun olarak azaltılmalı ya da artırılmalıdır.

