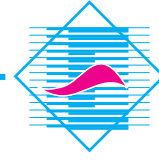


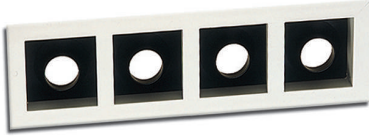
UZUN ATIŞ MESAFELİ DİFÜZÖRLER





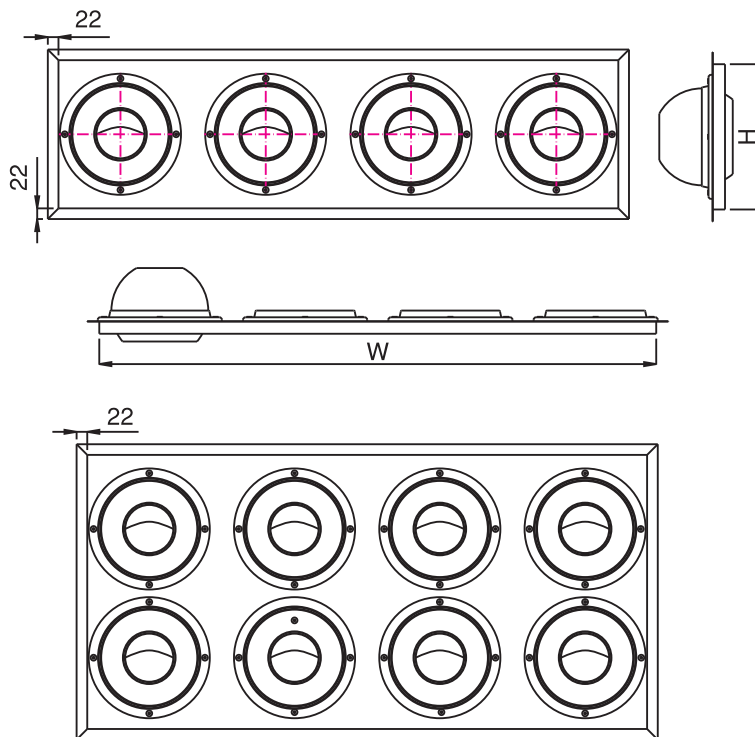
SIRALI JET DİFÜZÖR

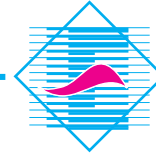
Farklı kullanım amaçlı salonların gün geçtikçe daha çok kullanılmaya başlaması klima havalandırma sektöründe büyük taleplerin ortaya çıkmasına neden olmuştur. Hem spor aktiviteleri hem de kültürel olaylar için kullanılan bu salonlar da üfleme hava debisi miktarları ve oda sıcaklığı ile üfleme hava sıcaklığı değişimleri gündeme gelmiştir. Uzun atış mesafeli sıralı jet difüzörler bu farklı ihtiyaçlara cevap verebilmek için geliştirilmiştir.



JSD

- İleri ve iyi bir dizayna sahip yapısı ile yüksek atış mesafesi ve düşük ses seviyelerine müsaade eder. Ayrıca, sadece difüzör çıkış bölgesindeki değil oda girişine kadar olan bölgede taze hava sirkülasyonu sağlar.
- Difüzör üzerindeki pek çok nozul ile iyi bir hava dağılımı sağlar
- Nozullar sabit veya hareketli olabilir.
- Difüzör üzerindeki her bir hareketli nozul bağımsız ve manuel olarak ayarlanabilir.
- Bir kasa içerisine nozullar yan yana dizilerek imal edilirler.
- Kullanım yerine göre tek, çift ve üç sıralı dizilebilirler.
- Tercihe göre ,Plastik veya alüminyum sıvama nozullar kullanılabilir.
- İstenildiği takdirde plenum box'la birlikte kullanılır.
- Standart olarak 22mm çerçeveli olarak imal edilir.
- Eloksoal, analog veya fırın boyalı olarak kullanılabilir. Fırın boya rengi RAL toz boya kataloğundan belirlenir.



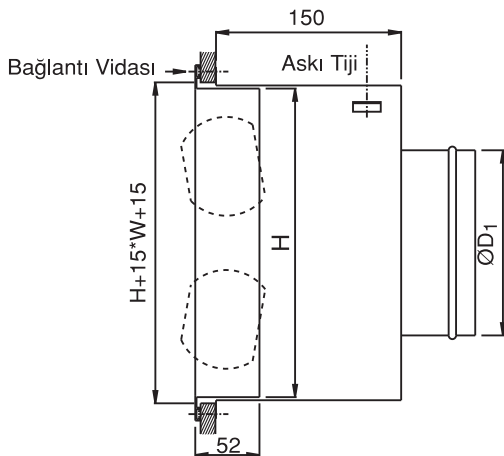


STANDART ÖLÇÜLER JSD

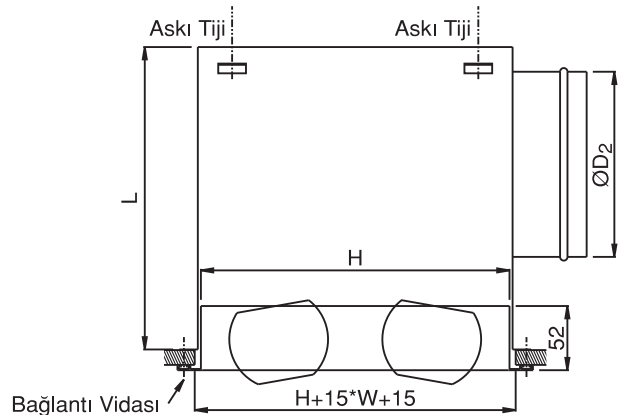
W*H (mm)	SIRA SAYISI	NOZUL SAYISI	EFEKTİF ALAN Aeff (m ²)	ØD1 mm	ØD2 mm	L mm
375*125	1	3	0,0057	120	120	210
500*125	1	4	0,0076	120	160	225
625*125	1	5	0,0095	120	160	245
750*125	1	6	0,0114	2x100	200	245
875*125	1	7	0,0133	2x100	200	285
1000*125	1	8	0,0152	3x100	250	335
1125*125	1	9	0,0171	3x100	250	335
1250*125	1	10	0,0190	3x100	250	350
375*250	2	6	0,0114	160	160	245
500*250	2	8	0,0152	200	200	285
625*250	2	10	0,0190	200	200	335
750*250	2	12	0,0228	200	250	335
875*250	2	14	0,0266	200	250	335
1000*250	2	16	0,0304	2x200	300	400
1125*250	2	18	0,0342	2x200	300	400
1250*250	2	20	0,0380	2x200	300	450
375*375	3	9	0,0171	200	200	285
500*375	3	13	0,0247	250	250	335
625*375	3	15	0,0285	250	250	400
750*375	3	18	0,0342	250	250	400
875*375	3	21	0,0399	300	300	400
1000*375	3	24	0,0456	300	300	400
1125*375	3	27	0,0513	300	300	400
1250*375	3	30	0,0570	325	325	450

Montaj

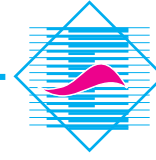
Standart olarak çerçeve üzerine açılan Ø4mm montaj deliklerinden havşa başlı vida ile vidalanarak monte edilir.



1. Duvar Tipi

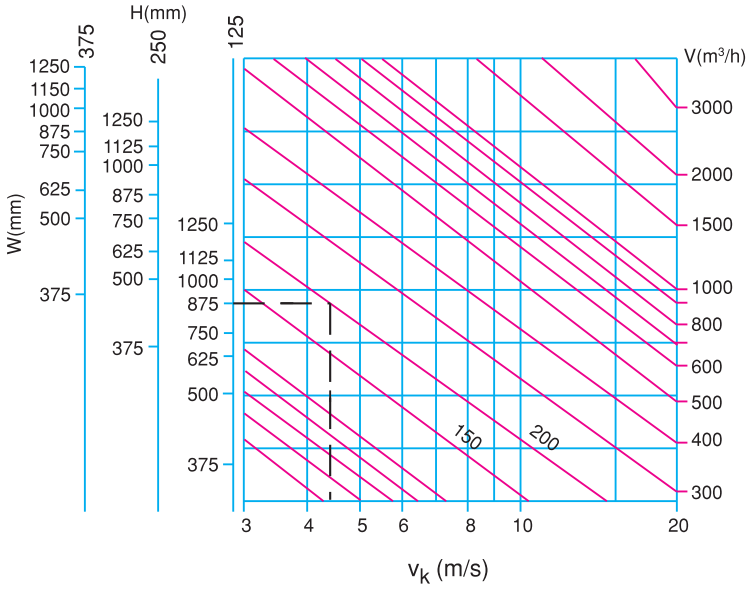


2. Tavan Tipi

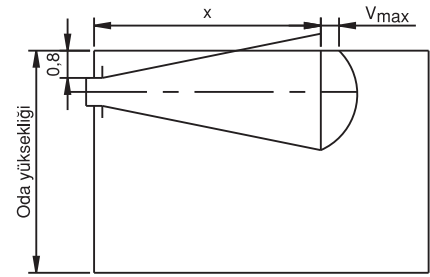


JSD SEÇİM GRAFİĞİ

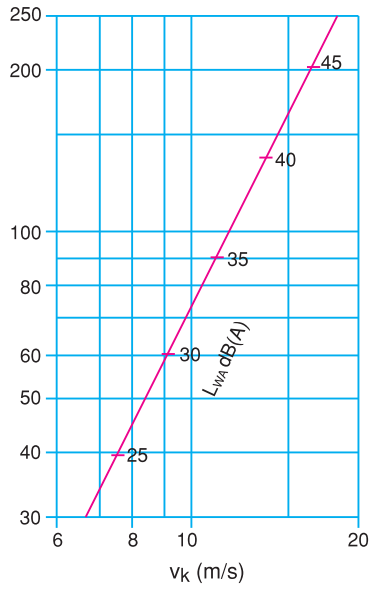
1. Effektiv çıkış hızı diyagramı



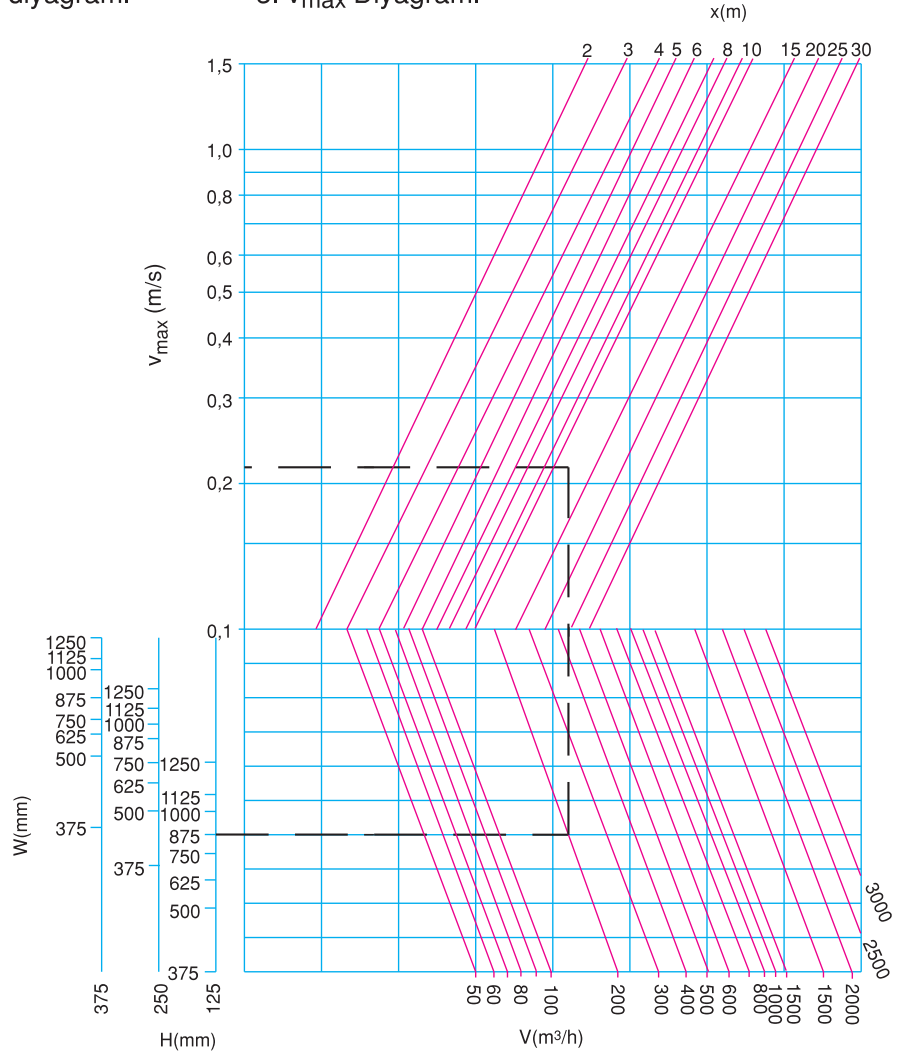
- V : Üfleme hava debisi (m^3/h)
 v_k : Difüzör çıkış hızı
 v_{max} : Ulaştığı noktadaki hız
 x : Yatay atış mesafesi
 W : Genişlik
 H : Yükseklik



2. Basınç Kaybı ve Ses seviyesi diyagramı



3. v_max Diyagramı





ELEKTROTEKNİK

Klima Sanayi ve Ticaret A.Ş.



Fabrika / Factory - İstanbul

Atatürk Cad. Çağatay Sokak
No:3 Sarıgazi Sancaktepe / İstanbul / TURKEY 34785
Tel. / Phone : +90 216 499 14 64 (Pbx)
Faks / Fax : +90 216 499 66 19



Fabrika / Factory - Eskişehir

Eskişehir OSB
Şehitler Bulvarı No:29/A Eskişehir / TURKEY
Tel. / Phone : +90 222 236 20 40
Faks / Fax : +90 222 236 20 49



Fabrika / Factory - Eskişehir

Eskişehir OSB
Şehitler Bulvarı No:29/B Eskişehir / TURKEY
Tel. / Phone : +90 222 236 20 40
Faks / Fax : +90 222 236 20 49



Fabrika / Factory - Eskişehir

Eskişehir OSB
Organize San. Bölgesi 21. Cad. No: 15
Tel. / Phone : +90 222 236 20 40
Faks / Fax : +90 222 236 20 49