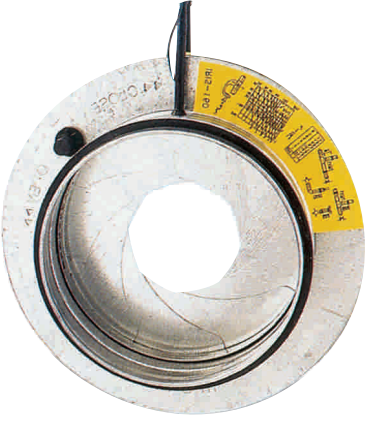
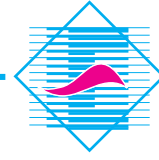
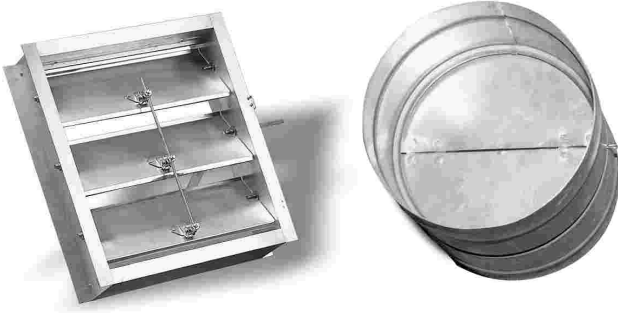


# HAVA DAMPERLERİ





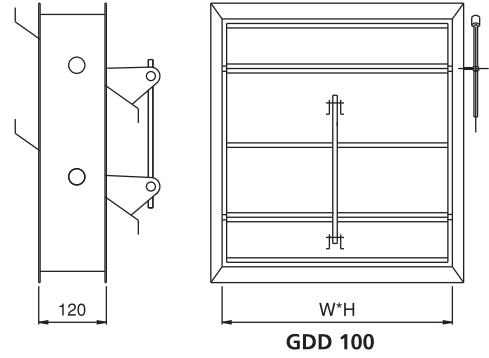
## GERİ DÖNÜŞSÜZ DAMPER



Üfleme ve emiş kanallarında, havanın istenmeyen geri dönüşünü engellemek için kullanılırlar. Gövde ve kanatlar galvaniz veya alüminyum sacdan imal edilir. Hava akışı olduğu sürece paralel damper kanatları açık konumdadır. Hava akışının bittiği anda ise kanatlar kendi ağırlıkları ile kapanır ve istenmeyen geri dönüş havası engellenmiş olur.

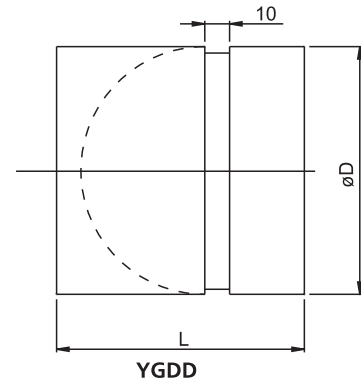
### GDD 100

Geri dönüşsüz damperler kademeli hava miktarı ayarına izin vermezler. Hava, itme kuvveti ile orantılı olarak açık veya tam kapalıdır.

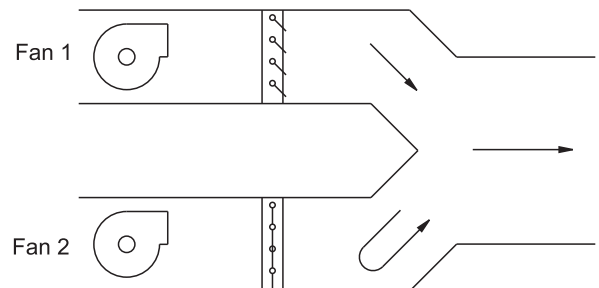


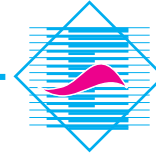
### YGDD

YGDD tip geri dönüşsüz damperler, dairesel kesitli hava kanallarında istenmeyen geri dönüş havasını engellemek için kullanılırlar.



Bu tip damperler, birden fazla fanın bulunduğu sistemler için uygundur.





## STANDART ÖLÇÜLER

### GDD 100 için

W	100	300	500	600	800	1000
H	150	300	450	600	750	900
Kanat Sayısı	1	2	3	4	5	6

### YGDD için

EBAT	ØD	L
100	100	150
125	125	125
150	150	150
160	160	160
180	180	180
200	200	200
250	250	250
315	315	315

## MONTAJ TİPİ

Damper kasaları flanşlı olarak imal edilirler. Hava kanallarına karşı flanş yapılarak monte edilirler. Flanş ölçüsü sipariş sırasında belirtilmelidir.

### YGDD

#### Basınç kaybı Diyagramı

